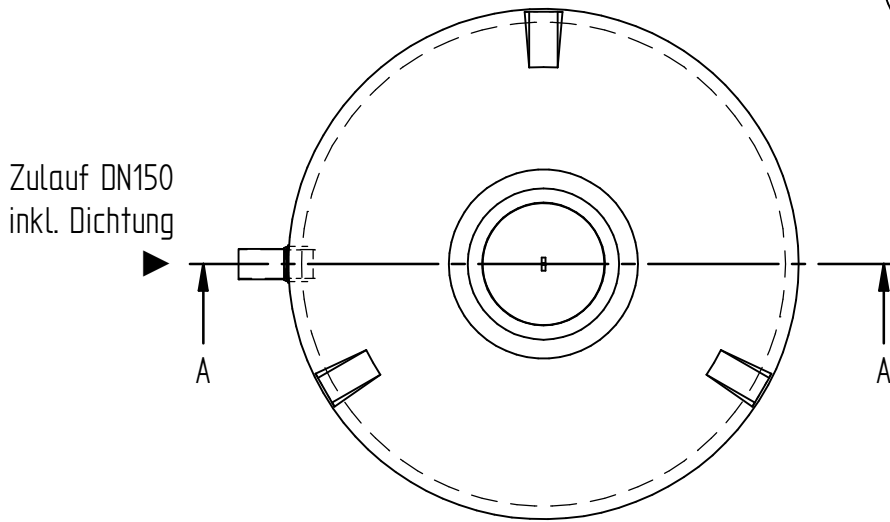
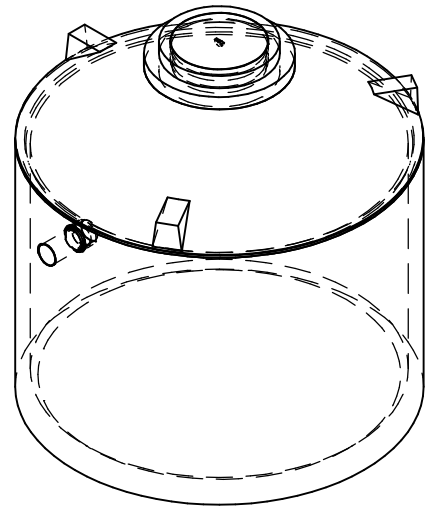
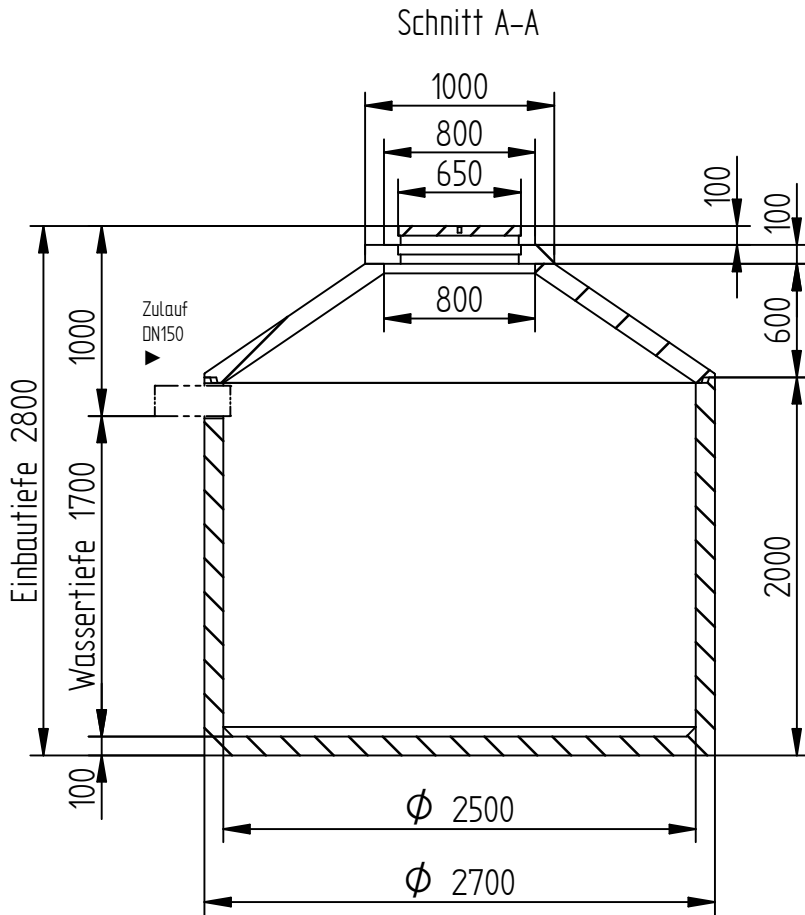


Schutzvermerk ISO 16016 beachten



Rohre bauseits

Allgemeine Toleranzen nach DIN ISO 2768-1/2 T.-klasse m				Zeichnungsstatus: Verfügbar		Maßstab: 1:40 Gewicht: 7500,000 kg		
						Nutzvolumen: 8,34 m ³		
				Datum	Name	Abwassersammelgrube Monolith		
				Bearb.	24.01.2023			F. Rose
				Gepr.				
Index	Aenderung	Datum	Name			Blatt 1 DIN A4		
						Ablage: B7030244_MEA 106_a.dft		